

Použití posuvného měřítka:

1) Příprava

- osušte pásku se stupnicí (viz Důležité) a očistěte všechny měřicí plochy
- uvolněte aretační šroubek 5, posuňte noniem pro kontrolu, zda všechna tlačítka pracují správně.

2) Měření

- Stiskněte tlačítko ON/OFF 14 nebo pohněte noniem pro zapnutí měřítka
- Stiskněte tlačítko in/mm 3 pro zvolení jednotek měření.
- Pohybem noniusu přisuňte vnější měřicí plochy lehce k sobě a zkontrolujte hodnotu na display
 - Hodnota by měla být 0,00 mm (v případě mm míry) v normálním režimu a může nyní probíhat normální měření (jelikož bylo posuvné měřítko nastaveno na hodnotu nuly již ve výrobě)
 - Pokud se na displeji zobrazí "—", přidrže tlačítko Origin 6 až se na displeji zobrazí 0,00 mm. Nyní je nulová hodnota nastavena a můžete měřit
 - Pokud by se na displeji objevily jiné znaky než výše uvedené postupujte stejným způsobem.
- Změna absolutního měření na měření přírůstkové
 - Standardně je posuvné měřítko v režimu absolutního měření. Pokud přidržíte tlačítko ZERO/ABS 12 objeví se na displeji v levém rohu indikátor INC je měřítku přepnuto do režimu přírůstkového měření. Automaticky bude nastavena též nulová pozice. Stejným postupem lze přepnout zpět do režimu absolutního měření.

3) Vložení baterie a nastavení nuly

Pokud se objeví blikající značka na displeji „ „ (upozornění na nízké napětí baterie) jedná se o nízkou kapacitu baterie a je nutné ji vyměnit. Vždy používejte baterie typu CR1632. Výměna baterie se provádí zpětným zatlačením na kryt baterie 11. Je nutné zajistit aby kladný pól baterie byl směrem vzhůru..

Při instalaci nové baterie bliká na displeji indikátor "- - - -" a je nutné nastavit nulu tlačítkem ORIGIN 6 takto: Přisuňte posuvem noniusu čelisti posuvného měřítka k sobě. Přidrže tlačítko 6 ORIGIN po dobu cca 1 sekundy. Až se na displeji zobrazí 0,00 je nastavena nula.

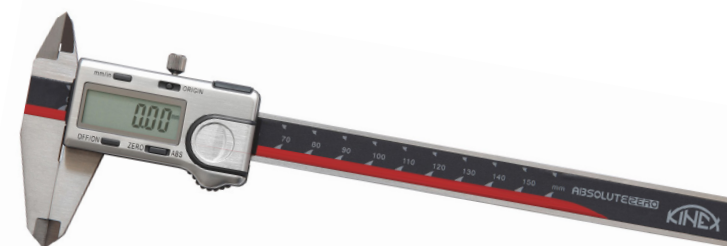
NEPOPIŠUJTE MĚŘIDLO TRVALÝM POPISEM (EL. JEHLOU, GRAVÍROVÁNÍM, RAŽENÍM,...). MĚŘIDLO MŮŽE BÝT OZNAČENO POUZE SAMOLEPKOU. V OSTATNÍCH PŘÍPÁDECH NEBUDOU REKLAMACE UZNÁVÁNY.

Možné problémy a jejich řešení

Problém	Příčina	Řešení
blikající písmena	nízké napětí	výměna baterie
prázdný displej	nízké napětí	výměna baterie
	špatný kontakt	vyčistěte kontakty baterie
zobrazení neměnných číslic	problémy elektroniky	vyjměte na minutu baterii

Návod k obsluze digitálního posuvného měřítka

ABSOLUTEZERO



0 - 100mm

0 - 150mm

0 - 200mm

0 - 300mm

6040-05-100

6040-05-150

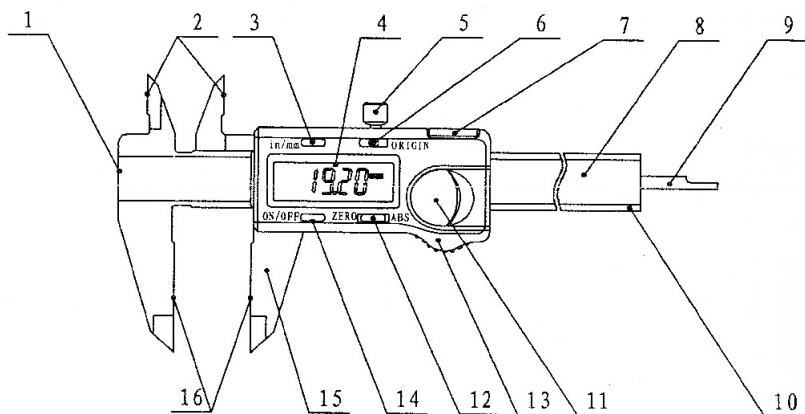
6040-05-200

6040-05-300

KINEX Measuring s.r.o., Podnikatelská 586, 190 11 Praha 9 - Běchovice, Česká republika
KINEX Measuring a.s., ul. 1.Mája 1200, 014 01 Bytča, Slovenská republika

Názvy a funkce jednotlivých částí:

- 1) Čelo měřidla
- 2) Měřicí plochy pro vnitřní měření
- 3) Přepínač in /mm
- 4) LCD displej
- 5) Aretační šroubek
- 6) Tlačítko jednodotykového nastavení nuly ORIGIN
- 7) Kryt výstupního portu
- 8) Páska se stupnicí
- 9) Hloubkoměr
- 10) Hlavní stupnice
- 11) Kryt baterie
- 12) Přepínač ZERO /ABS
- 13) Měřicí jednotka
- 14) Přepínač ON /OFF
- 15) Nonius
- 16) Měřicí plochy pro vnější měření



Funkce a vlastnosti:

- 1) Nastavení nuly v jakékoli pozici pro změnu z režimu absolutního a přírůstkového měření
- 2) Přepínání in /mm v jakékoli pozici
- 3) Uchování počátečního bodu nastavení
- 4) LCD zobrazí hodnoty dle aktuální pozice noniu kdykoli je zapnut
- 5) Adaptace nastavení absolutní nuly. Není nutno opakovaně nastavovat
- 6) Energeticky úsporné měřítko. Životnost baterie nad 2,5 roku až
- 7) Neexistuje omezení reakční rychlosti. Vyloučena chyba vlivem překročení rychlosti posuvu.

Použijte toto posuvné měřítko dle instrukcí, specifikací a zásadami danými v tomto návodu k obsluze.W

Upozornění:

Nerozebírejte, nezkratujte, nenabíjejte nebo nezahřívejte baterii. Jinak může dojít k explozi baterie , poškození či úrazu.

Vnitřní a vnější čelisti posuvného měřítka mají ostré hroty. Používejte s opatrností , aby nedošlo k úrazu.

Důležité:

Před prvním použitím posuvného měřítka, setřete olejový film, který chrání posuvné měřítko před korozí měkkým hadříkem napuštěným čistícím olejem.

Nikdy nevystavujte elektrickému napětí jakoukoli část posuvného měřítka (např. k elektrickému gravírování na měřítku atd). Může dojít k zničení elektrických obvodů a nefunkčnosti produktu.

Po použití chraňte posuvné měřítko proti korozi.

Specifikace:

Dělení: 0,01 mm

Opakovatelnost: 0,01 mm

Napájení: knoflíková baterie CR1632, 3V

Životnost baterie: při správném používání více než 2,5 roku

Povolená chyba: +/- 0,03 mm do rozměru 200 mm

+/- 0,04 mm v rozmezí 200-300 mm

